

# K Ú P N A Z M L U V A

uzavretá podľa § 409 a nasl. Zákona č. 513/1991 Zb. Obchodný zákonník v znení neskorších predpisov

(ďalej len „zmluva“)

## Zmluvné strany:

Názov:	<b>SaZ s.r.o.</b>
Sídlo:	Koupelní 3908/6, 695 01 Hodonín, Česká republika
Obchodný register:	Krajský obchodný súd Brno, Oddiel: C, Vložka číslo: 29172
Zastúpená:	Ing. Ján Truska, generálny riaditeľ
Bankové spojenie:	ČSOB, a.s. Hodonín, Česká republika
IBAN:	CZ8303000000000174810345
SWIFT:	CEKOCZPP
IČO:	648 27 402
DIČ:	CZ64827402
Platca DPH:	áno

(ďalej len „Predávajúci“)

a

Názov:	<b>Dopravný podnik mesta Žiliny s. r. o.</b>
Sídlo:	Kvačalova 2, 011 40 Žilina
Obchodný register:	Okresný súd Žilina, Oddiel: Sro, Vložka číslo: 3510/L
Zastúpený:	Ing. Ján Barienčík, PhD., konateľ
Bankové spojenie:	Slovenská sporiteľňa, a.s.
IČO:	36 007 099
DIČ:	2020447583
IČ pre DPH:	SK2020447583
IBAN:	SK1909000000005035044524
SWIFT:	GIBASKBX
Platca DPH:	áno

(ďalej len „Kupujúci“)

uzatvorili ďalej uvedeného dňa, mesiaca a roka túto kúpnu zmluvu:

## I. Predmet zmluvy

1. Predávajúci sa zaväzuje:  
- predat' Kupujúcemu **špeciálne technologické vozidlo pre kontrolu, údržbu a**

**opravy trakčného vedenia** (ďalej tiež „Predmet kúpy“ alebo „vozidlo“), ktorého parametre, opis a špecifikácia vrátane dokumentácie sú uvedené v Prílohe č. 1 tejto zmluvy – Opis a technická špecifikácia;

- previesť vlastnícke právo k Predmetu kúpy na Kupujúceho;
- splniť povinnosti uvedené v článku V. bod 2.

2. Kupujúci sa zaväzuje, že Predmet kúpy prevezme a zaplatí za vozidlo Predávajúcemu nižšie dohodnutú Kúpnu cenu.
3. Predávajúci touto zmluvou predáva a Kupujúci touto zmluvou kupuje vyššie uvedený Predmet kúpy a tento Predmet kúpy prijíma do svojho vlastníctva za nižšie dohodnutú kúpnu cenu.
4. Predávajúci sa zaväzuje v mieste dodania Predmetu kúpy, ktorým je sídlo Kupujúceho, zaškoliť 3 až 5 zamestnancov Kupujúceho vo veci obsluhy predmetu kúpy a to v rozsahu 1 až 2 dní. Cena zaškolenia je zahrnutá v cene vozidla (predmetu kúpy).
5. Predávajúci prehlasuje, že je jediným vlastníkom Predmetu kúpy, že na predmet kúpy nie sú uvalené záložné práva ani iné práva tretej osoby a že je plne oprávnený predmet kúpy predať Kupujúcemu. V prípade zistenia, že sa tieto skutočnosti nezakladajú na pravde, je Kupujúci oprávnený od tejto zmluvy odstúpiť bez akýchkoľvek sankcií.

## II.

### Čas a miesto plnenia

1. Zmluvné strany sa dohodli, že Predávajúci dodá Kupujúcemu špeciálne technologické vozidlo pre kontrolu, údržbu a opravy trakčného vedenia **do 6 mesiacov** odo dňa nadobudnutia účinnosti kúpnej zmluvy. Dátum nadobudnutia účinnosti zmluvy bezodkladne oznámi Kupujúci Predávajúcemu e-mailom. Predávajúci sa zaväzuje o termíne dodania Predmetu kúpy Kupujúceho vopred informovať. Skoršie dodanie Predmetu kúpy je možné po dohode obidvoch zmluvných strán.
2. Kupujúci bude Predávajúcim písomne (e-mailom) informovaný o termíne dodania Predmetu kúpy na miesto dodania uvedené v bode 4. tohto článku zmluvy a zároveň bude vyzvaný Predávajúcim k prevzatíu Predmetu kúpy. Termín dodania Predávajúci oznámi Kupujúcemu minimálne 3 pracovné dni pred plánovaným termínom dodania vozidla. O prevzatí Predmetu kúpy bude na základe predvedenia Predmetu kúpy v sídle Kupujúceho spísaný obojstranne podpísaný odovzdávajúci-preberajúci protokol Predmetu kúpy, ktorý bude dokladom o uskutočnení zdaniteľného plnenia a bude podkladom pre vystavenie daňového dokladu. Tento protokol bude podpísaný oprávnenými zástupcami obidvoch zmluvných strán. Vo veci prevzatia Predmetu kúpy sa Kupujúci zaväzuje Predávajúcemu poskytnúť riadnu súčinnosť.
3. Kontaktnou osobou na strane Kupujúceho je: Ing. Henrich Varecha, PhD. (tel.: +421908979119, e-mail: henrich.varecha@dpmz.sk). Kontaktnou osobou na strane Predávajúceho je: Ing. Wolfgang Macourek +42077794921.
4. Miestom dodania Predmetu kúpy je sídlo Dopravného podniku mesta Žiliny s.r.o., Kvačalova 2, 011 40 Žilina.

## III.

## Kúpna cena

Zmluvné strany sa dohodli, že kúpna cena Predmetu kúpy je:

Kúpna cena bez DPH

**198.000,00 EUR**

ďalej len „Kúpna cena“

## IV.

### Platobné podmienky

1. Zmluvne strany sa dohodli, že Kúpnu cenu za Predmet kúpy uhradí Kupujúci Predávajúcemu po dodaní vozidla a splnení povinností uvedených v bode 2. článku V. tejto zmluvy. Kupujúci uhradí Predávajúcemu Kúpnu cenu za vozidlo bezhotovostným platobným stykom na základe riadne vystavenej faktúry – daňového dokladu do **60 dní** odo dňa doručenia tejto faktúry Kupujúcemu. Súčasťou tejto faktúry bude odovzdávajúci-preberajúci protokol podpísaný oprávnenými zástupcami oboch zmluvných strán.
2. Predávajúci doručí Kupujúcemu faktúru na Predmet kúpy najneskôr do 15 dní odo dňa odovzdania Predmetu kúpy Kupujúcemu (na základe odovzdávajúceho-preberajúceho protokolu).
3. Zmluvné strany sa ďalej dohodli, že dátum dodania vozidla Kupujúcemu bude dátumom uskutočnenia zdaniteľného plnenia podľa zákona č. 222/2004 Z. z. o dani z pridanej hodnoty, v platnom znení.
4. Dňom úhrady faktúry sa rozumie deň odpísania príslušnej čiastky z účtu Kupujúceho v prospech účtu Predávajúceho.
5. Faktúra – daňový doklad musí byť vystavená a doručená Kupujúcemu v listinnej forme. V prípade, že táto faktúra nebude obsahovať náležitosti podľa aktuálne platnej legislatívy alebo je inak chybná, je Kupujúci oprávnený bez toho, aby sa dostal do omeškania, ju v lehote 14 dní po jej doručení vrátiť Predávajúcemu s uvedením dôvodu k oprave či doplneniu. V takom prípade začne plynúť nová lehota splatnosti doručením opravenej (doplnenej) faktúry Kupujúcemu.

## V.

### Prechod vlastníckeho práva a nebezpečia vzniku škody na Predmete kúpy

1. Zmluvné strany sa dohodli, že odovzdaním Predmetu kúpy Kupujúcemu prechádza Predmet kúpy do vlastníctva Kupujúceho. Týmto okamžikom na Kupujúceho prechádza tiež zodpovednosť za možný vznik škody na Predmete kúpy pri neodbornej manipulácii alebo obsluhu Predmetu kúpy osobami Kupujúceho.
2. Predávajúci bude na základe kúpnej zmluvy povinný do 30 dní odo dňa odovzdania predmetu zmluvy Kupujúcemu, vykonať na základe splnomocnenia Kupujúceho všetky legislatívne úkony spojené s prihlásením vozidla do evidencie vozidiel Slovenskej republiky, pridelením evidenčného čísla vozidla (EČV), úkony spojené s vykonaním revízií, skúšok a pod. tak, aby bolo vozidlo spôsobilé na prevádzku po komunikáciách Slovenskej republiky v zmysle platnej legislatívy. Nevykonanie týchto úkonov zo strany Predávajúceho bude dôvodom na vypovedanie kúpnej zmluvy.

## **VI. Záruka za akosť Predmetu kúpy**

1. Predávajúci sa zaväzuje, že Predmet kúpy bude mať vlastnosti dohodnuté touto zmluvou a stanovené príslušnými právnymi predpismi. Ak nie je možné takto niektoré vlastnosti Predmetu kúpy stanoviť, zaväzuje sa Predávajúci, že Predmet kúpy bude mať vlastnosti zvyčajné. Predávajúci týmto poskytuje za akosť Predmetu kúpy záruku v dĺžke trvania 24 mesiacov alebo 100.000 km. Záruka za akosť začína plynúť odo dňa predania Predmetu kúpy Kupujúcemu.
2. Poskytnutím záruky za akosť sa neobmedzuje zákonná zodpovednosť Predávajúceho za poruchy.
3. Kupujúci je povinný poruchy Predmetu kúpy, ktoré zistil pri prehliadke Predmetu kúpy vykonanej po prechode nebezpečenstva škody na tovare, oznámiť Predávajúcemu bez zbytočného odkladu po vykonaní tejto prehliadky. Ostatné poruchy je povinný oznámiť Predávajúcemu bez zbytočného odkladu po tom, čo ich zistil, najneskôr však do uplynutia záručnej doby.
4. Predávajúci je povinný začať s odstraňovaním oznámenej poruchy najneskôr v lehote troch pracovných dní od oznámenia takejto poruchy a odstrániť ju najneskôr v lehote 30 dní odo dňa oznámenia poruchy Predávajúcemu, ak sa nedohodnú strany na inej lehote pre odstránenie oznámenej poruchy.
5. Záručná doba sa vždy predlžuje o dobu, počas ktorej nemožno Predmet kúpy užívať pre poruchy, za ktoré Predávajúci zodpovedá.
6. Dňom odstránenia poruchy začína znovu plynúť záručná doba pre Predmet kúpy alebo jeho časť, na ktorých bola porucha odstránená alebo ktoré s chybným plnením súvisia. Ak však taká porucha znemožnila užívanie iných častí Predmetu kúpy, začína záručná doba znovu plynúť aj pre tieto časti Predmetu kúpy.

## **VII. Zmluvná pokuta**

1. Zmluvné strany sa dohodli, že ak bude Kupujúci v omeškaní s úhradou Kúpnej ceny či jej časti, má Predávajúci právo účtovať Kupujúcemu úrok z omeškania vo výške 0,05% z Kúpnej ceny za každý deň omeškania, nie však viac ako 10% celkovej ceny Predmetu kúpy.
2. Zmluvné strany sa dohodli, že ak bude Predávajúci v omeškaní s dodaním Predmetu kúpy, má Kupujúci právo účtovať zmluvnú pokutu vo výške 0,05% z Kúpnej ceny za každý deň omeškania, nie však viac ako 10% celkovej ceny Predmetu kúpy.

## **VIII. Záverečné ustanovenia**

1. Zmluva nadobúda platnosť dňom jej podpísania oprávnenými zástupcami obidvoch zmluvných strán a účinnosť dňom nasledujúcim po dni jej zverejnenia na internetovej stránke Kupujúceho podľa §47 a) zákona č. 546/2010 Z. z., ktorým sa dopĺňa zákon č. 40/1964 Zb. Občiansky zákonník v znení neskorších predpisov. Zmluvné strany súhlasia

so zverejnením dohody podľa §5 a) a 5 b) zákona č. 211/2000 Z. z. o slobodnom prístupe k informáciám v znení neskorších predpisov.

2. Zmluvné strany sa zaväzujú zaistiť všetkými možnými prostriedkami, aby nedochádzalo ku korupčným konaniam v rámci obchodných vzťahov. Zmluvné strany prehlasujú, že zastávajú prístup nulovej tolerancie ku korupcii na všetkých úrovniach a vyžadujú od svojich vlastných zamestnancov a zmluvných partnerov konanie v súlade s protikorupčnými zákonmi.
3. Táto zmluva môže byť menená iba písomne riadne číslovanými dodatkami podpísanými oprávnenými osobami obidvoch zmluvných strán.
4. Zmluvné strany tejto zmluvy po jej prečítaní vyhlasujú, že súhlasia s jej obsahom, že táto zmluva bola spísaná na základe pravdivých údajov, ich pravej a slobodnej vôle a nebola dohodnutá v tiesni ani za inak jednostranne nevýhodných podmienok. Na dôkaz toho pripájajú svoje podpisy.
5. Táto Zmluva bola vyhotovená v dvoch vyhotoveniach s platnosťou originálu, z ktorých každá zo zmluvných strán obdrží po jednom, obojstranne potvrdenom vyhotovení.
6. Právne vzťahy touto zmluvou neupravené sa riadia príslušnými ustanoveniami zákona č. 513/1991 Zb. Obchodný zákonník, v platnom znení.
7. Táto zmluva a všetky vzťahy s ňou súvisiace, vrátane otázok jej platnosti a prípadných následkov jej neplatnosti, sa riadi právom Slovenskej republiky bez prihliadnutia na jeho kolízne ustanovenia.
8. Neoddeliteľnou súčasťou tejto zmluvy je príloha: Príloha č. 1 – Opis a technická špecifikácia Predmetu kúpy.

V Hodbovine dňa 6.2.2018

Za Predávajúceho:

V .....Žiline.....dňa...1.3.-02-2018

Za Kupujúceho:

.....  
Ing. Ján Truska, generálny riaditeľ

.....  
Ing. Ján Barienčík, PhD, konateľ



## Príloha č. 1

### Opis a technická špecifikácia

Špeciálne technologické vozidlo, pohyblivá pracovná zdvíhacia plošina na podvozku cestného motorového vozidla pre údržbu trakčného vedenia trolejbusových dráh pod napätím.

Montážna plošina bude vyhotovená v súlade so všetkými právnymi predpismi a technickými normami platnými na území Slovenskej republiky, ktoré budú platné v čase jej schvaľovania do prevádzky. Montážna plošina bude v súlade s bezpečnostnými, hygienickými, požiarnymi, environmentálnymi požiadavkami vyplývajúcimi so všeobecne záväzných právnych predpisov. SaZ s.r.o. je držiteľom oprávnení podľa zákona 513/2009 Z. z. o dráhach:

- na zváranie dráhových vozidiel
- na montáž určených elektrických technických zariadení dráhových vozidiel
- na montáž určených technických zariadení zdvíhacích

Montážna plošina spĺňa všetky legislatívne podmienky pre vozidlá v zmysle:

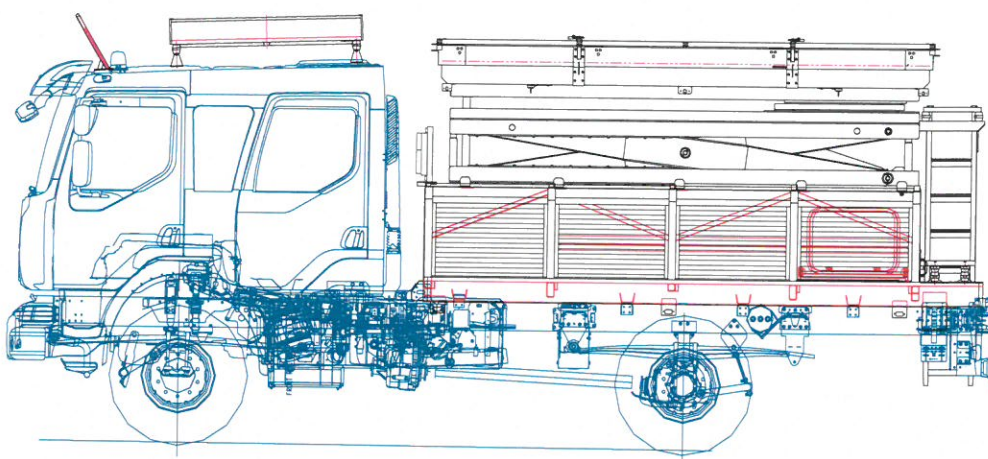
- zákona č. 513/2009 Z. z. o dráhach a o zmene a doplnení niektorých zákonov v znení neskorších predpisov (ďalej len „zákon o dráhach“)
- vyhlášky MDPT SR č. 205/2010 Z. z. o určených technických zariadeniach (ďalej len „vyhláška o UTZ“)
- vyhlášky MDPT SR č. 350/2010 Z. z. o stavebnom a technickom poriadku dráh
- vyhlášky MDPT SR č. 351/2010 Z. z. o dopravnom poriadku dráh
- zákona č. 126/2006 Z. z. o verejnom zdravotníctve a o zmene a doplnení niektorých zákonov v znení neskorších predpisov
- zákona č. 725/2004 Z. z. o podmienkach prevádzky vozidiel v premávke na pozemných komunikáciách a o zmene a doplnení niektorých zákonov v znení neskorších predpisov
- normy STN EN 280+A1:2016-01

Montážna plošina bude spĺňať podmienky dané parametrami trolejbusovej dráhy Dopravného podniku mesta Žiliny s.r.o. (ďalej len DPMŽ)

### ZÁKLADNÉ VOZIDLO

- Renault D16 HIGH 4x4
- Celková hmotnosť 16 000 kg
- Vznetový motor, výkon 206 kW
- Emisná trieda EURO 6
- Manuálna prevodovka 6 synchronizovaných rýchlostí vpred a 1 vzad
- Systém EBS (ESC, ASR, ABS, AFU)
- Ťažné zariadenie s čapom o priemere 40 mm
- Zvukový signál pri spiatočke podľa vyhlášky č. 464/2009 MDP a T SR, §10
- Bočné zábrany proti zakliesneniu
- Pneumatiky R22,5 celoročné
- Plnohodnotné rezervné koleso
- Farba kabíny: dopravná červená RAL 3020
- Štvordverová kabína pre 1+5 osôb
- Autorádio

- Predpríprava na montáž rádiostanice MOTOTRBO DM 4600 (menič 24V / 12V DC vrátane kabeláže + montáž strešnej antény a kabeláže)
- Zásuvky 12V a 24V v kabíne na napájanie mýtnej jednotky
- Klimatizácia
- Nezávislé kúrenie
- Dva výstražné majáky oranžovej farby na kabíne vozidla a jeden vzadu na nadstavbe podľa vyhlášky č. 464/2009 MDP a T SR §18
- Vyhľadávací svetlomet na streche kabíny s ovládaním z miesta spolujazdca
- Ochranný rám na kabíne, pre možnosť ťahania trolejového drôtu (ochrana proti poškodeniu kabíny)
- Odkladacia plošina izolovaná s max. nosnosťou 200 kg



Ilustračný obrázok

## PRACOVNÁ NOŽNICOVÁ PLOŠINA

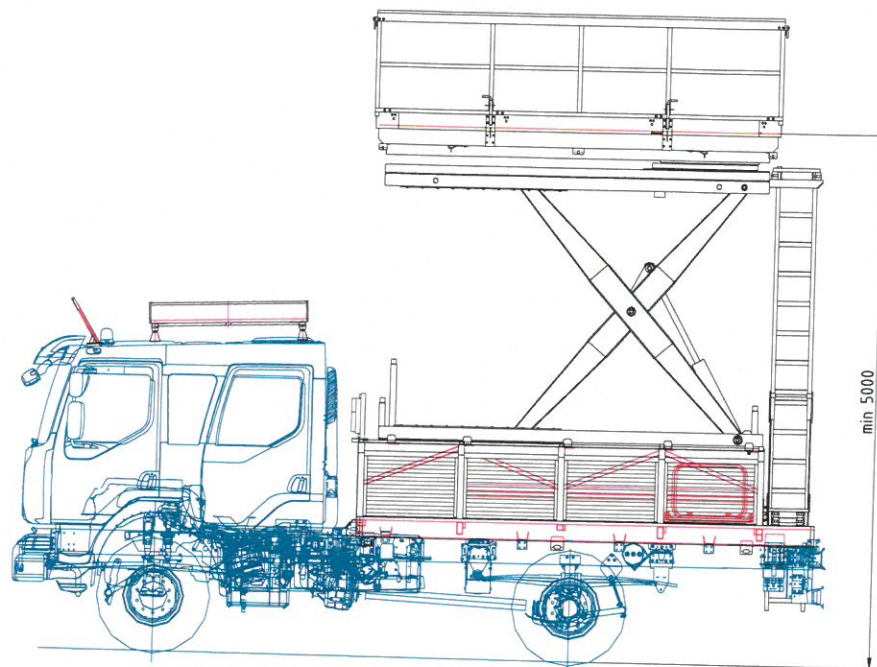
- Typ NPi 400
- Pracovná nožnicová plošina určená pre všetky práce na trolejovom vedení trolejbusových dráh pod napätím
- Všetky polohy pracovnej plošiny, pri dovolenom zaťažení, budú dosiahnuteľné bez použitia oporných nôh
- Farba kovových častí pracovnej plošiny: dopravná žltá RAL 1023
- Farba dvierok odkladacích priestorov: hliníkové žalúzie
- Pracovná plošina obdĺžnikového tvaru o rozmeroch max. 4 m x 1,5 m
- Pracovný dosah plošiny min. 3 m od osy vozidla
- Max. výška podlahy pracovnej plošiny v zdvihnutom stave min. 5 m
- Prístup na pracovnú plošinu z izolovaného výsuvného rebríka v každej výškovej polohe pracovnej plošiny
- Zosilnená spodná časť rebríka a uchytenie pevnej časti rebríka
- Izolácia plošiny, rebríka a plošinky na streche kabíny na 1000V AC / 1500V DC

- Nosnosť pracovnej nožnicovej plošiny je 400 kg vo všetkých polohách bez použitia oporných nôh
- Zaťaženie pracovnej plošiny kontrolovaná tenzometrami v súlade s normou STN EN 280+A1:2016-01
- Preťaženie pracovnej plošiny musí byť signalizované v súlade s normou STN EN 280+A1:2016-01
- Automatické blokovanie pohybu plošiny pri preťažení, pohyb možný iba v smere do priaznivého stavu
- Kontrola náklonu pracovnej plošiny
- Otáčanie pracovnej plošiny neobmedzené, pohon hydraulický, ovládanie elektrické
- Rýchlosť otáčania pracovnej plošiny nastavené v súlade s normou STN EN 280+A1:2016-01 (od 0,05 m/s do max. 0,7 m/s)
- Zábradlie z tvrdého dreva, s ochranou proti poveternostným vplyvom, výšky 1,1 m, skladacie s ochranou odklopných častí proti vylamovaniu
- Podlaha pracovnej plošiny v protišmykovej úprave
- Ovládanie pohybu pracovnej plošiny prenosné rádiové na voľnej frekvencii 868 MHz, s možnosťou upevnenia ovládacieho panelu na pracovnej plošine, ďalšie ovládanie na ovládacom paneli umiestnenom v spodnej časti nadstavby, hlavný vypínač a prepínač v kabíne vozidla
- Dorozumievanie medzi pracovníkmi na plošine a vodičom akusticko—svetelné
- Výstražné LED osvetlenie spodných obrysov pracovnej plošiny, žlté
- Pracovné LED osvetlenie pracovnej plošiny
- Uzamykateľné odkladacie priestory s osvetlením na uloženie materiálu na údržbu a opravu trolejového vedenia
- Sklonomer umiestnený na zadnej časti vozidla
- Pochôdzny a odkladací rošt po stranách odkladacích priestorov s odklopným odoberateľným plechom
- Výstup na rošt je z bočných sklopných zábran proti zakliesneniu, ktoré sú vybavené stúpačkami a madlami medzi boxmi
- Bezpečnostné tabuľky umiestnené v súlade s platnými vyhláškami

## PRÍSLUŠENSTVO

- Elektrocentrála o výkone min. 3 kW so zásuvkou 230V v uzamykateľnom boxe
- Zverák s čeľuštami min. 150 mm osvetlený, so zabezpečením proti krádeži
- Úložný priestor pre tyčový materiál dĺžky min. 3 m
- Na zadnej časti vozidla bude umiestená vodorovná svetelná rampa „šípka“ s ovládaním z miesta vodiča a oranžový svetelný maják ovládaný spoločne s prednými majákmi





Ilustračný obrázok

## DOKUMENTÁCIA

Dokumentácia potrebná pre prevádzku vozidla:

- Dokumentácia potrebná pre prevádzku pracovnej plošiny v rozsahu stanovenom v §4 vyhlášky č. 205/2010 Z. z. MDP a T SR a prílohy č. 2 – ods. 1), 2), 4), 6), a prílohy č. 3a a č. 4
- Technické podmienky
- Prehlásenie o zhode
- Technický preukaz vrátane zápisu všetkých pridaných zariadení
- Východzie revízie UTZ vrátane merania izolačného stavu

**Súčasťou dodávky budú nasledujúce doklady:**

- a) typové schválenie vozidiel a povolenie na prevádzkovanie na verejných komunikáciách bude požadované predložiť najneskôr k dátumu dodávky príslušného typu vozidla v súčinnosti s vyhlasovateľom;
- b) sada výkresov mechanickej časti s výkresovými zostavami, výkresy jednotlivých dielov a zariadení nevyhnutných pre údržbu;
- c) obvody schémy hlavných, pomocných a riadiacich obvodov všetkých napätových sústav podľa skutočného vyhotovenia vozidla s pracovnou plošinou, popis jednotlivých prístrojov nevyhnutných pre údržbu a bežné opravy;
- d) zostava a výkresy jednotlivých dielov pre všetky elektrické prístroje sú obsiahnuté v iných dokumentoch, napr. katalógu náhradných dielov;
- e) kompletná schéma hydraulických a pneumatických rozvodov, v rozsahu nevyhnutnom pre údržbu a bežné opravy,
- f) výkresy dielov pre hydraulické a pneumatické agregáty sú obsiahnuté v iných dokumentoch, napr. katalógu náhradných dielov.